

CTL-40T

COMPACT TRACK LOADER

CARATTERISTICHE GENERALI

Il nuovo Compact Track Loader CTL-40T è lo sviluppo tecnologico del precedente modello CTL-35 del quale riprende le caratteristiche migliori, implementandole e migliorandole in seguito alle esperienze maturate e alla crescita tecnica della componentistica utilizzata.

In particolare è stata incrementata la potenza installata per sfruttare tutte le potenzialità insite nel progetto, ed è stato migliorato il sottocarro cingolato nei suoi componenti strutturali per incrementare la durata e l'affidabilità.

- Motore Diesel 4 cilindri Turbo Kubota V 1505 T da 1498 cm³ conforme alle norme anti-inquinamento **97/68/EC Stage 3**.

- N. 2 velocità di marcia con capacità di cambio marcia sotto carico ed in movimento con una velocità massima di 10 Km/h.

- Predisposizione per pompa idraulica doppia "High Flow" per l'azionamento di attrezzature quali fresa stradale o turbina da neve.

- N. 4 rulli portanti per cingolo e ruote folli su cuscinetti a rulli conici maggiorati e con profilo dentato per migliorare le caratteristiche anti-scingolamento.

- Ruote tendicingolo su cuscinetti a rulli conici di grande capacità di carico, con forcella imbullonata sul gruppo ammortizzatore per migliorare le caratteristiche di resistenza e di guida-cingolo.

DOTAZIONI STANDARD: cabina aperta ROPS e FOPS 1° liv. - Presa di forza (P.T.O.) con attacchi rapidi a comando elettrico - Valvola flottante per adeguamento benna al terreno - Attacco rapido benna - Fari di lavoro anteriori - Allarme retromarcia.

DOTAZIONI OPTIONAL: porta cabina - Impianto di riscaldamento - Vetri laterali - FOPS 2° liv. - Valvola autolivellante - Kit omologazione stradale Impianto High Flow su P.T.O. - Presa di forza modulabile.

DATI TECNICI

Peso operativo	Kg	2220
Portata benna (35/50% ISO 14397/1-2)	Kg	400 / 520
Capacità benna (SAE)	m ³	0.244
Forza di spinta	daN	2915
Forza di strappo	daN	930
Forza di sollevamento a terra	daN	1030
Velocità I / II	Km/h	4.5 / 10
Pendenza max superabile	%	oltre 100
Pressione max di esercizio	bar	180
Sterzata	tipo	idrostatica
Cingoli in gomma, larghezza	mm	250
Pressione specifica al suolo: a vuoto / a carico	Kg/cm ²	0.33 / 0.40
Motore DIESEL	tipo	KUBOTA V1505T
Potenza di taratura (2800 r.p.m.)	HP/Kw	41 / 30
Coppia max a 2000 rpm	daNm	12
Cilindrata	cm ³	1498
Cilindri	n°	4
Raffreddamento (con ventola a comando idraulico)	tipo	ad acqua
Batteria	n°	1 - 12 V - 80 Ah
Trasmissione	tipo	idrostatica
Pompe trasmissione a portata variabile	n°	2
Portata totale	l/min.	2 x 57
Pompa servizi ad ingranaggi	n°	1
Portata	l/min.	39
Preso di forza (P.T.O.)	l/min / bar	39 / 180
Impianto High Flow su P.T.O.	l/min / bar	70 / 180
RIFORNIMENTI		
Capacità serbatoio carburante	lt	42
Capacità serbatoio olio idraulico	lt	30

GENERAL FEATURES

The new Compact Track Loader CTL-40T is the technological development of the previous model CTL-35, of which has been maintained the best characteristics, even completed and improved thanks to experience gained and to the technical growth of the employed components. In details the installed power has been increased to allow the best use of all the potentialities of the machine, and the tracked chassis has been improved in the structural components to increase its life and reliability.

- Diesel engine Turbo Kubota V 1505 T, 4 cylinders, 1498 cm³, complying to the norms **97/68/EC Stage 3** relevant to the polluting emissions.

- Double track speed with selection fully loaded during driving, with a maximum speed of 10 Km/h.

- Possibility to be fitted with "High Flow" to operate optional equipments as asphalt cutter or snow blower.

- N. 4 rollers for each track and wheels with long life taper roller bearing and tooth profile to reduce the risk of tracks carrying out.

- Idle wheels with taper roller bearings giving high carrying capacity fitted with fork bolted on the spring to improve its resistance and track-guide.

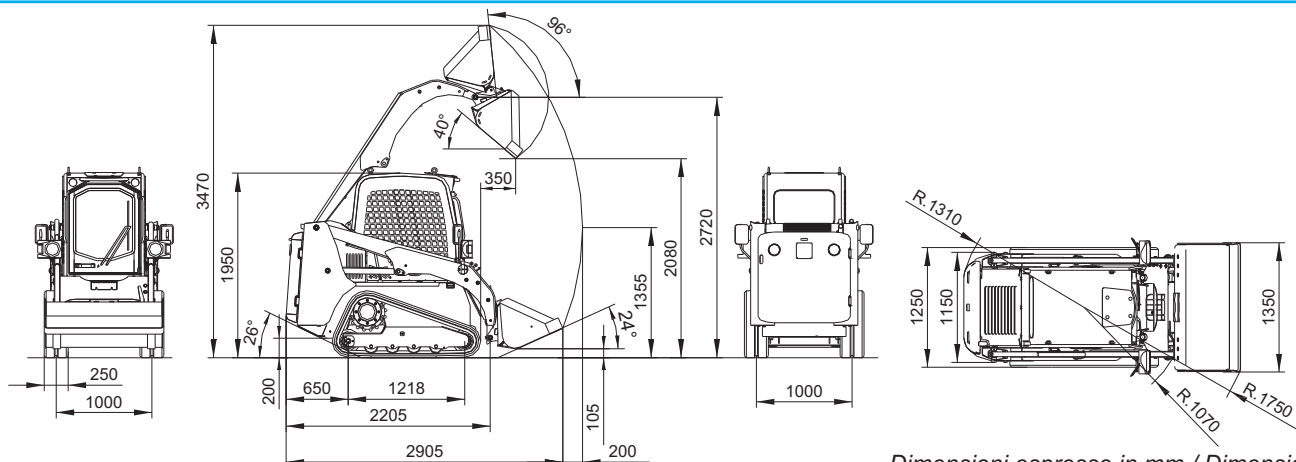
STANDARD EQUIPMENT: ROPS FOPS 1st stage - open cab - Power Take Off (P.T.O.) with electrical quick couplings - Floating valve to equalize the bucket to ground level - Bucket quick hitches Frontal working lights Reverse motion alarm.

OPTIONAL EQUIPMENT: Cab door - Heating system - Lateral glasses FOPS 2nd stage - Self-levelling valve to raise in parallel bucket or forks Lighting system for on-road travelling - High Flow system on P.T.O. Adjustable Power Take Off.

TECHNICAL DATA

Operating weight	Kg	2220
Bucket payload (35/50% ISO 14397/1-2)	Kg	400 / 520
Bucket capacity (SAE)	m ³	0.244
Tractive effort	daN	2915
Break-out force	daN	930
Lifting force (from ground)	daN	1030
Travel speed I / II	Km/h	4.5 / 10
Max gradient capability	%	more than 100
Maximum working pressure	bar	180
Hydrostatic steering	type	hydrostatic
Rubber track, width	mm	250
Specific ground pressure: empty / fully loaded	Kg/cm ²	0.33 / 0.40
DIESEL engine	type	KUBOTA V1505T
Installed power (2800 r.p.m.)	HP/Kw	41 / 30
Maximum torque at 2000 rpm	daNm	12
Displacement	cm ³	1498
Cylinders	n°	4
Cooling (with hydraulic operated fan)	type	water
Battery	n°	1 - 12 V - 80 Ah
Transmission	type	hydrostatic
Axial piston pumps with variable displacement	n°	2
Total delivery	l/min.	2 x 57
Gear pump	n°	1
Deliver	l/min.	39
Power take-off (P.T.O.)	l/min / bar	39 / 180
High Flow device for P.T.O.	l/min / bar	70 / 180
REFUELLING		
Fuel tank capacity	lt	42
Hydraulic oil tank capacity	lt	30

DIMENSIONI DI INGOMBRO / OVERALL DIMENSIONS



Dimensioni espresse in mm / Dimensions in mm

Dati, caratteristiche ed illustrazioni non sono impegnativi e potranno essere variati senza alcun preavviso.
Data, features and pictures are not binding and may be altered without any prior notice.



MESSERSI S.p.A.

Via Arceviense, 44 - 60010 CASINE di OSTRÀ (AN) Italy
Web: www.messersi.it E-mail: export@messersi.it

Tel. +39 071.688771 r.a. - Fax +39 071.688586



90060111-IT-EN